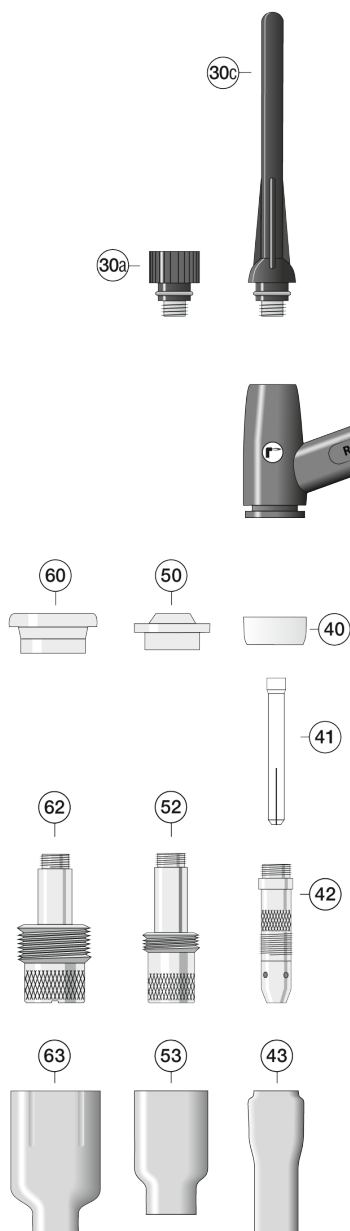


WIG-Handschweißbrenner RP220L, luftgekühlt



WIG-Handschweißbrenner RP220L / RP220LF

Belastbarkeit bei 40% (10 Min. Zyklus):

-Highflex-Schlauchpaket

180 Ampere - DC - Gleichstrom

130 Ampere - AC - Wechselstrom

Kühlungsart:

luftgekühlt

Elektroden Durchmesser:

1,0 - 3,2 mm

Norm:

nach EN 60 974-7

Anschluss:

passend zu jeder marktgängigen Stromquelle

Zeichenerklärung:

F Anschluss	Fro Zentralanschluss Stromstecker (Gas)
K Anschluss	Kemppi Zentralanschluss
F DD	F Doppeldruck
F UD	Up Down

Optionen:

F	Flexibler Brennerkörper
G/Z	F Einzelanschluss mit externen Wasseranschlüssen
Le	1,0m Leder
GS	Gewebeschutzschlauch

WIG Verlängerungen und andere Maschinenanschlüsse

WIG-Handschweißbrenner, luftgekühlt, F Zentralanschluß

Artikelnr.	Pos.	Beschreibung	Code	Lager	VP	EH	PG
005008		WIG-Brenner, RP220L/4m, Gummi-Gewebe, F-DD, (F-ZA)		■	1	Stk.	3001
005009		WIG-Brenner, RP220L/8m, Gummi-Gewebe, F-DD, (F-ZA)		■	1	Stk.	3001
005010		WIG-Brenner, RP220L/4m, Gummi-Gewebe, F-UD, (F-ZA)		■	1	Stk.	3001
005011		WIG-Brenner, RP220L/8m, Gummi-Gewebe, F-UD, (F-ZA)		■	1	Stk.	3001

WIG-Handschweißbrenner, luftgekühlt, Kemppi Zentralanschluß

Artikelnr.	Pos.	Beschreibung	Code	Lager	VP	EH	PG
005012		WIG-Brenner, RP220L/4m, Gummi-Gewebe, F-DD, (Kemppi-ZA)		■	1	Stk.	3001
005013		WIG-Brenner, RP220L/8m, Gummi-Gewebe, F-DD, (Kemppi-ZA)		■	1	Stk.	3001
005014		WIG-Brenner, RP220L/4m, Gummi-Gewebe, F-UD, (Kemppi-ZA)		■	1	Stk.	3001
005015		WIG-Brenner, RP220L/8m, Gummi-Gewebe, F-UD, (Kemppi-ZA)		■	1	Stk.	3001

■ Lagerware ■ Lieferzeit 1 Woche

■ Lieferzeit 3 Wochen

Verschleißteile

Artikelnr.	Pos.	Beschreibung	Code	Lager	VP	EH	PG
005103	30a	Brennerkappe kurz L=27,5mm	57Y04D	■	10/50	Stk.	3002
005104	30c	Brennerkappe lang L=120mm	57Y02D	■	10/50	Stk.	3002
005111	40	Isolator Standard		■	10/50	Stk.	3002
005119	41	Spannhülse Ø1,0mm L=52mm	10N22D	■	10/50	Stk.	3002
005120		Spannhülse Ø1,6mm L=52mm	10N23D	■	10/50	Stk.	3002
005121		Spannhülse Ø2,4mm L=52mm	10N24D	■	10/50	Stk.	3002
005122		Spannhülse Ø3,2mm L=52mm	10N25D	■	10/50	Stk.	3002
005123		Spannhülse Ø4,0mm L=52mm	10N26D	■	10/50	Stk.	3002
005145	42	Spannhülsegehäuse Ø1,0mm L=47mm	10N30	■	10/50	Stk.	3002
005146		Spannhülsegehäuse Ø1,6mm L=47mm	10N31	■	10/50	Stk.	3002
005147		Spannhülsegehäuse Ø2,4mm L=47mm	10N32	■	10/50	Stk.	3002
005148		Spannhülsegehäuse Ø3,2mm L=47mm	10N28	■	10/50	Stk.	3002
005149		Spannhülsegehäuse Ø4,0mm L=47mm	406488	■	10/50	Stk.	3002
005175	43	Gasdüse Gr.4 Ø6,4mm L=47mm	10N50	■	10/50	Stk.	3002
005176		Gasdüse Gr.5 Ø8,0mm L=47mm	10N49	■	10/50	Stk.	3002
005177		Gasdüse Gr.6 Ø9,6mm L=47mm	10N48	■	10/50	Stk.	3002
005178		Gasdüse Gr.7 Ø11,2mm L=47mm	10N47	■	10/50	Stk.	3002
005179		Gasdüse Gr.8 Ø12,5mm L=47mm	10N46	■	10/50	Stk.	3002
005180		Gasdüse Gr.10 Ø16,0mm L=47mm	10N45	■	10/50	Stk.	3002
005181		Gasdüse Gr.12 Ø19,2mm L=47mm	10N44	■	10/50	Stk.	3002
005112	50	Isolator Adapter	54N01	■	10/50	Stk.	3002
005154	52	Gaslinse Standard Ø1,0mm L=50mm	45V24	■	10/50	Stk.	3002
005155		Gaslinse Standard Ø1,6mm L=50mm	45V25	■	10/50	Stk.	3002
005156		Gaslinse Standard Ø2,4mm L=50mm	45V26	■	10/50	Stk.	3002
005157		Gaslinse Standard Ø3,2mm L=50mm	45V27	■	10/50	Stk.	3002
005158		Gaslinse Standard Ø4,0mm L=50mm	45V28	■	10/50	Stk.	3002
005187	53	Gasdüse Gr.4 Ø6,4mm L=42mm	54N18	■	10/50	Stk.	3002
005188		Gasdüse Gr.5 Ø8,0mm L=42mm	54N17	■	10/50	Stk.	3002
005189		Gasdüse Gr.6 Ø9,6mm L=42mm	54N16	■	10/50	Stk.	3002
005190		Gasdüse Gr.7 Ø11,2mm L=42mm	54N15	■	10/50	Stk.	3002
005191		Gasdüse Gr.8 Ø12,5mm L=42mm	54N14	■	10/50	Stk.	3002
005192		Gasdüse Gr.10 Ø16,0mm L=42mm		■	10/50	Stk.	3002
005193		Gasdüse Gr.12 Ø19,2mm L=42mm	54N19	■	10/50	Stk.	3002
005114	60	Isolator Jumbo	54N63	■	10/50	Stk.	3002
005162	62	Gaslinse Jumbo Ø1,6mm L=50mm	45V116	■	10/50	Stk.	3002
005163		Gaslinse Jumbo Ø2,4mm L=50mm	45V64	■	10/50	Stk.	3002
005164		Gaslinse Jumbo Ø3,2mm L=50mm	995795	■	10/50	Stk.	3002
005165		Gaslinse Jumbo Ø4,0mm L=50mm	45V63	■	10/50	Stk.	3002
005194	63	Gasdüse Jumbo Gr.6 Ø9,6mm L=48mm	57N75	■	10/50	Stk.	3002
005195		Gasdüse Jumbo Gr.8 Ø12,5mm L=48mm	57N74	■	10/50	Stk.	3002
005196		Gasdüse Jumbo Gr.10 Ø16,0mm L=48mm	53N88	■	10/50	Stk.	3002
005197		Gasdüse Jumbo Gr.12 Ø19,2mm L=48mm	53N87	■	10/50	Stk.	3002

■ Lagerware

■ Lieferzeit 1 Woche

■ Lieferzeit 3 Wochen