



Sicherheit zum Einstiegspreis



DIE NEUE
3M™ 10V
AUTOMATIKSCHWEISSMASKE

Mit unserer neuen 3M 10V Automatikschweißmaske haben wir Ihnen den Einstieg in die Technologie der automatisch abdunkelnden Schweißmasken besonders leicht gemacht. Damit bieten wir auch allen, die zwar nur gelegentlich schweißen, aber auf Sicherheit und Arbeiterleichterung nicht verzichten möchten, einen zuverlässigen Schutz zum niedrigen Preis. Ob in der Werkstatt, bei Instandhaltungsarbeiten, in der Landwirtschaft oder beim Hobbyschweißen.

Die neue 3M 10V Automatikschweißmaske:
Leistungsstark und zu einem starken Preis!
Mit der Zuverlässigkeit einer weltweit bewährten Marke!

www.atg-gigerl.at

The Power to Protect Your World.

3M

Robustes Industriedesign.

Geringes Gewicht – nur 390 Gramm (einschließlich Automatikschweißfilter).

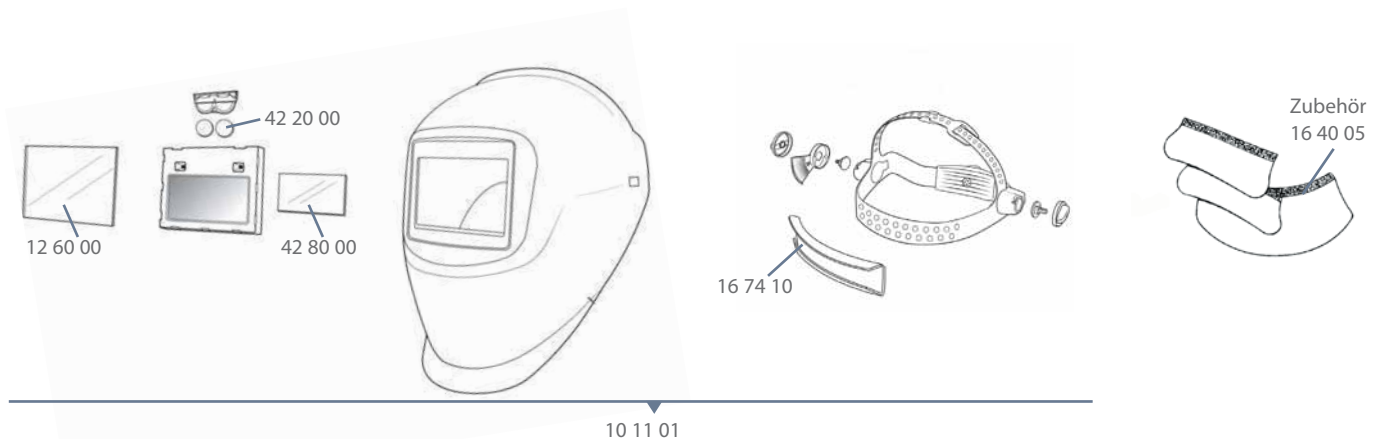
Kann mit Schutzbrille und/oder Einweg-Atemschutzmaske getragen werden.



Technische Daten

Empfohlen für	MIG/MAG, E-Hand
Reaktionszeit hell-dunkel	0,1 ms (+23°C)
Aufhellzeit dunkel-hell	40 - 250 ms
UV-/IR-Schutz	Schutzstufe 12 (permanent)
Sichtfeld	93 x 44 mm
Hellstufe	Schutzstufe 3
Dunkle Schutzstufe	5 Schutzstufen 10-12 (variabel)
Lebensdauer der Batterien	1500 Stunden

Die 3M 10V Automatikschweißmaske entspricht hinsichtlich den grundlegenden Sicherheitsanforderungen unter Artikel 10 der Europäischen Richtlinie 89/686/EEC und ist daher CE gekennzeichnet. Das Produkt entspricht den harmonisierten Europäischen Normen EN 175, EN 166 und EN 379.



Teile-Nr.	Beschreibung	Teile-Nr.	Beschreibung	Teile-Nr.	Beschreibung
10 11 01	Schweißmaske mit Kopfband und Schweißfilter 10V	16 40 05	Ohr- und Halsschutz aus Leder (dreiteilig)	42 80 00	Innere Vorsatzscheibe (42 x 91 mm), 5er-Pack, Teile-Nr. auf Scheibe 42 02 00
12 60 00	Äußere Vorsatzscheibe (90 x 110 mm)	16 74 10	Schweißband		
		42 20 00	Batterie, 2er-Pack		